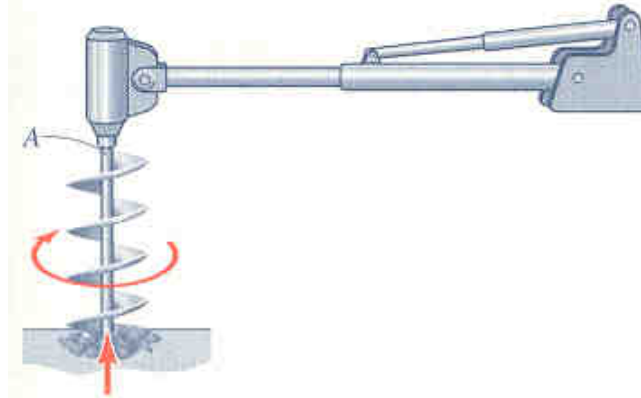
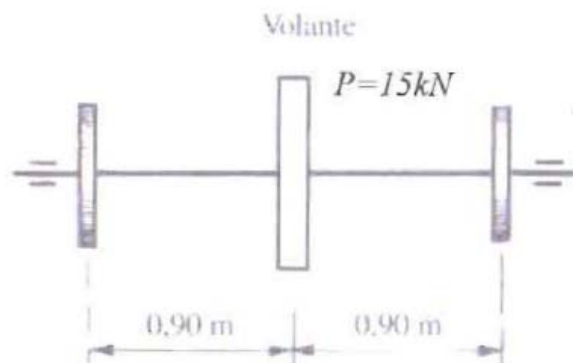


PROBLEMAS DE AMPLIACIÓN DE RESISTENCIA DE MATERIALES
MÓDULO 5. TEMAS 12 Y 13 **CURSO 2015-16**

5.6.- Calcular el coeficiente de seguridad, según el criterio de Tresca, en el punto A del exterior del eje de la taladradora de la figura, si su diámetro es de 5 cm, el par máximo transmitido es de 350 N·m y el esfuerzo normal de 100 N ($\sigma_e = 200$ MPa).



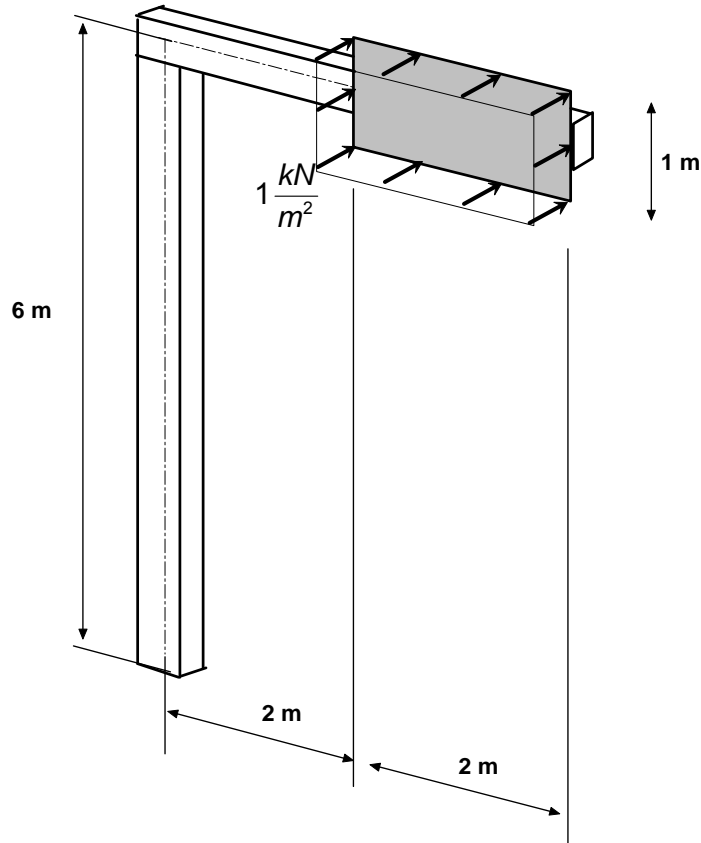
5.7.- Un árbol de acero de alta resistencia, de longitud $L = 1,80$ m, transmite una potencia de 588 kW girando a $n = 300$ rpm. El árbol lleva fijo un volante que equidista de las poleas y pesa $p = 15$ kN. Se supone que los cojinetes están situados en los centros de las poleas. Calcular el radio mínimo del árbol si la tensión admisible a tracción es $\sigma_{adm} = 300$ MPa.



21-7-10

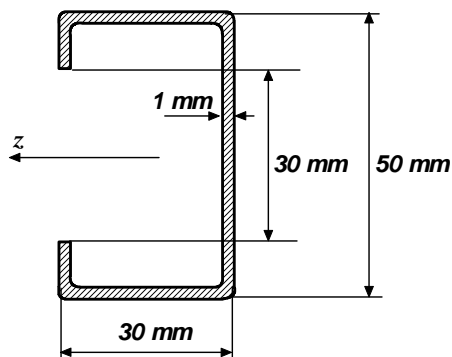
5.8.- El poste de señalización viaria de la figura soporta una carga horizontal de viento mayorada $q = 1 \text{ kN/m}^2$. Tanto el pilar como el dintel están formados por un perfil tubular 200.150.5 de acero S275.

Determinar el coeficiente de seguridad del pilar respecto al límite elástico, empleando el criterio de Tresca.



21-9-07

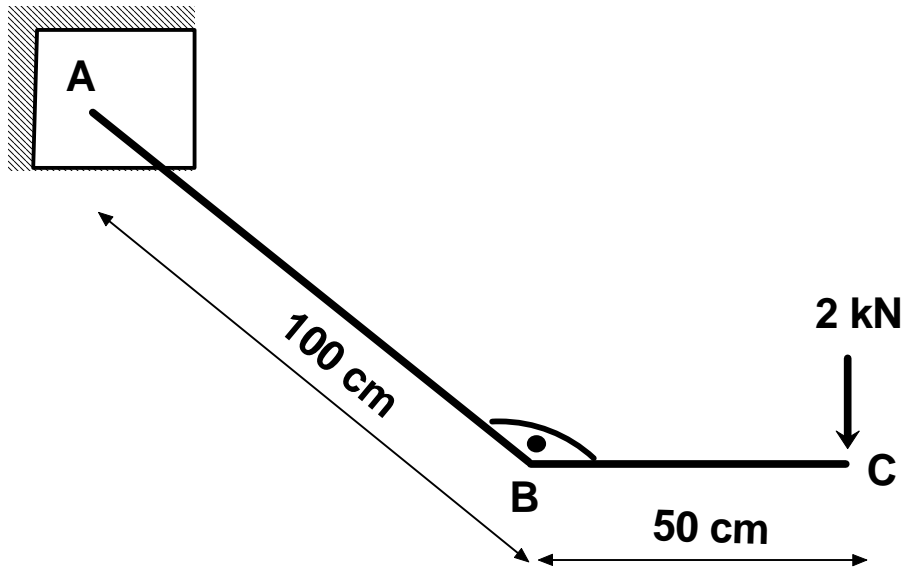
5.9.- Un perfil cuya sección se indica en la figura es de acero inoxidable ($\sigma_e = 200 \text{ MPa}$), y está sometido a un momento flector $M_z = 100 \text{ kN}\cdot\text{mm}$ y a un momento torsor $M_T = 3 \text{ kN}\cdot\text{mm}$.



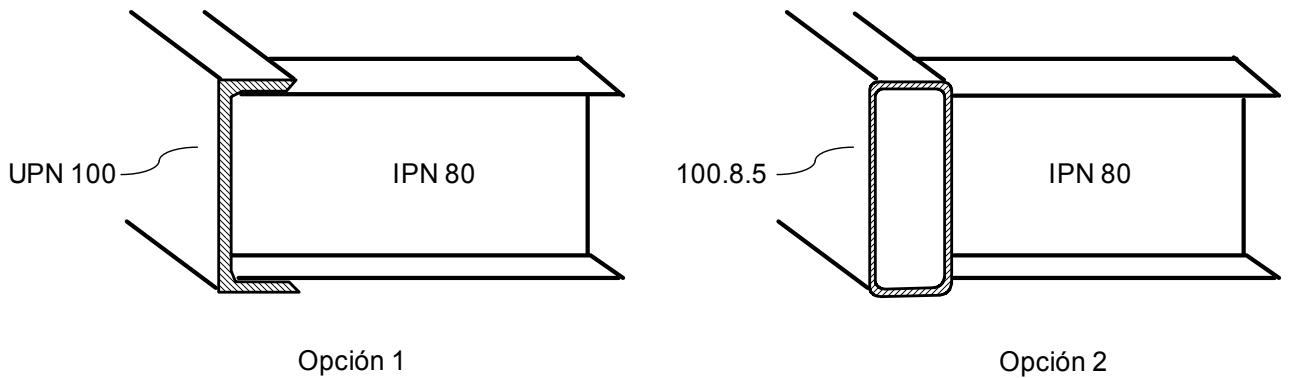
Hallar el coeficiente de seguridad del perfil según el criterio de Tresca, despreciando los radios de curvatura.

14-9-09

5.10.- En la figura siguiente puede ver el esquema de barras, representadas por su línea media, de una estructura.



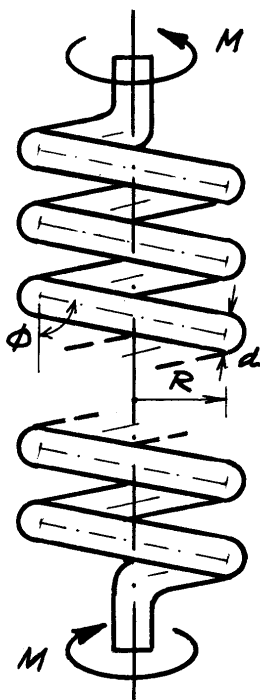
En la figura siguiente se muestra el detalle de B, con las dos opciones que se barajan para la barra AB.



Despreciando tanto la distancia entre el centro de gravedad y el centro de torsión en el perfil UPN como los efectos de los esfuerzos cortantes, determine la reducción en el desplazamiento del punto C que se consigue al emplear la opción 2 en lugar de la 1 ($E = 210 \text{ GPa}$, $G = 80 \text{ GPa}$).

25-1-10

5.11.- Un resorte helicoidal está formado por n espiras útiles de radio medio R , diámetro de varilla d , y ángulo helicoidal ϕ . Al someterlo a torsión por la acción de dos pares M en sus extremos, tal como indica la figura, se produce un giro axial relativo θ entre ellos. Se pide:



- 1) Valor del par máximo que se puede aplicar en los extremos, si el material tiene una tensión normal admisible σ_{adm} y el criterio de plastificación es el de Tresca.
- 2) Rigidez del resorte $k=M/\theta$, si el material tiene módulos de elasticidad E y G .
- 3) Aplicación al siguiente caso numérico:
 $n=10$; $R=20$ mm; $d=4$ mm; $\phi=80^\circ$
 $\sigma_{adm} = 450$ MPa; $E = 200$ GPa; $G = 77$ GPa.

16-9-05