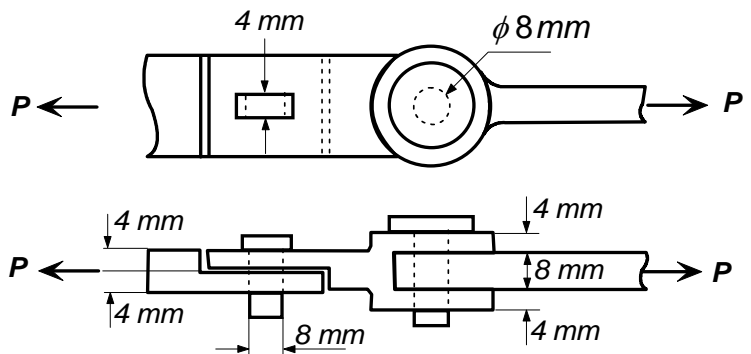


**PROBLEMAS DE AMPLIACIÓN DE RESISTENCIA DE MATERIALES**

**MÓDULO 4. TEMAS 8 y 9**

**CURSO 2015-16**

4.1.- La transición de la figura se utiliza para conectar la barra rectangular de la izquierda a la circular de la derecha. Calcular la carga máxima que puede transmitir la unión.

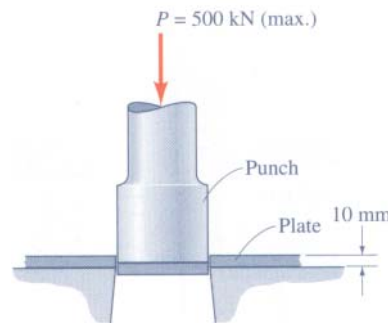


Tensiones admisibles:

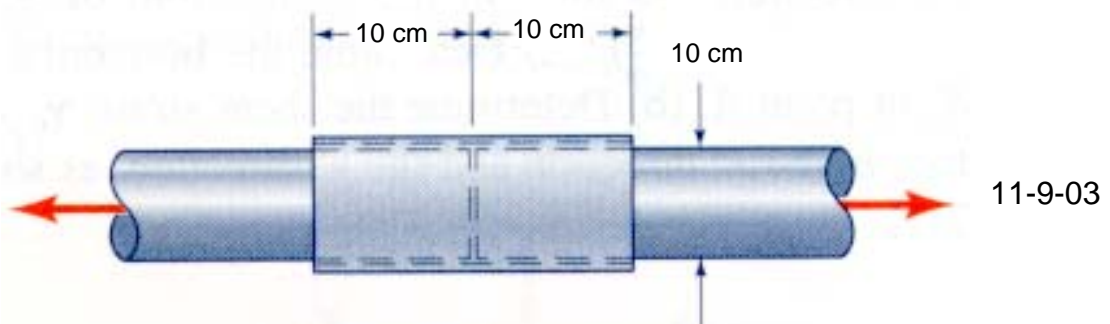
Cortadura  $\tau_{adm} = 70 \text{ MPa}$   
 Aplastamiento  $\sigma_{adm} = 140 \text{ MPa}$

24-9-04

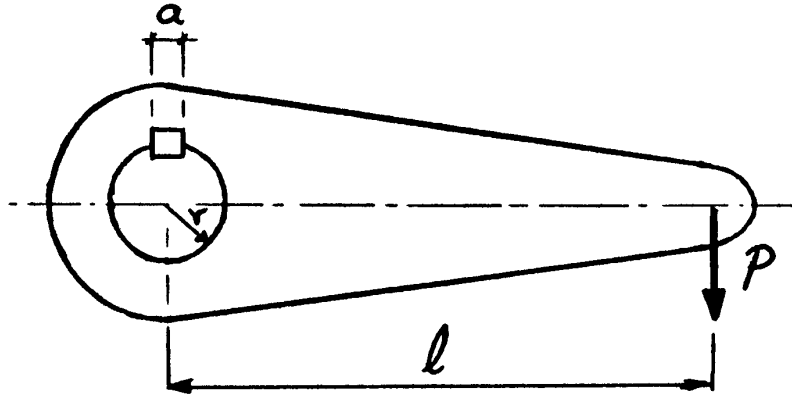
4.2.- Una prensa hidráulica de 500 kN de capacidad de carga se usa para practicar taladros por troquelado en chapa de aluminio de 10 mm de espesor. Si la resistencia a la cortadura del aluminio es de 200 MPa, ¿Cuál es el diámetro máximo de agujero que puede realizarse?



4.3.- Dos tuberías de nylon para conducción de gas, de 10 cm de diámetro exterior, se unen mediante adhesivo acrílico con una junta de 20 cm de longitud. Según normas, en un ensayo de tracción la unión debe resistir una carga de 750 KN. ¿Cuál debe ser la resistencia a la cortadura (en MPa), del adhesivo?

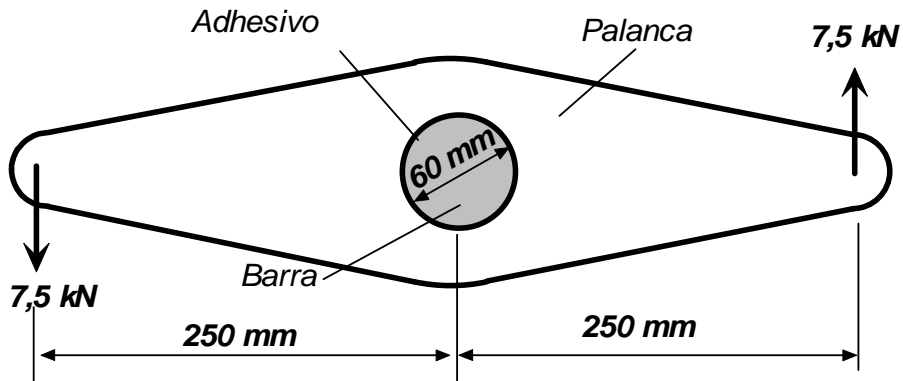


4.4.- Una palanca está acoplada a un eje fijo de radio  $r = 2$  cm mediante una chaveta como se indica en la figura. La chaveta tiene una anchura  $a = 1,25$  cm y longitud  $b = 5$  cm. Si la tensión de cortadura admisible en la chaveta es  $\tau_{adm} = 60$  MPa, calcular el máximo valor de la carga  $P$  que se puede colocar en el extremo de la palanca. La distancia que hay entre el centro del eje y la línea de acción de la carga  $P$  es  $L = 1$  m.



31-5-91

4.5.- La barra de la figura está empotrada por un extremo. Por el otro, está unida a una palanca (de 100 mm de grosor), mediante un adhesivo, de espesor despreciable. Determinar la tensión admisible a cortadura que debe tener éste para que no se produzca el fallo de la unión.

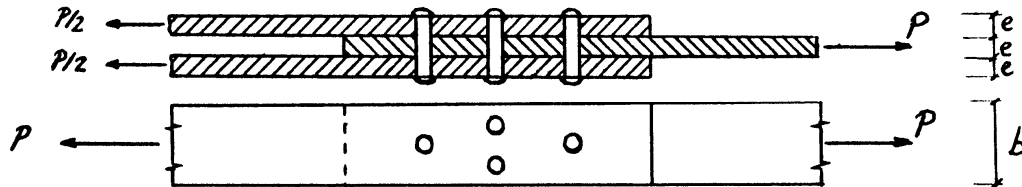


10-2-06

4.6.- Tres placas están unidas entre sí mediante remaches como se indica en la figura. Cada placa tiene espesor  $e = 2 \text{ mm}$  y anchura  $b = 30 \text{ cm}$ .  $P = 50 \text{ kN}$ .

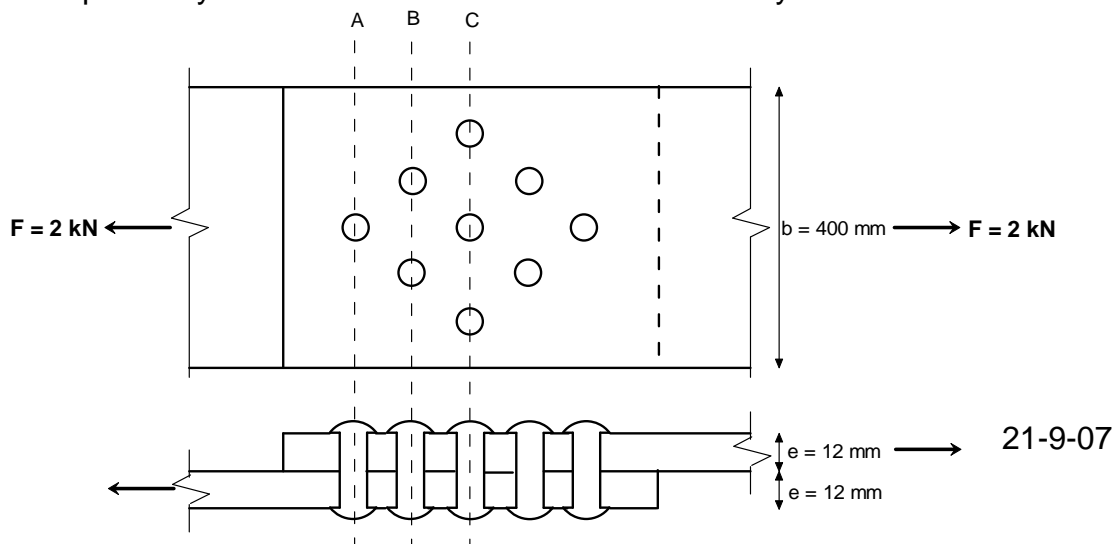
Se pide:

- 1.- Calcular a cortadura el valor mínimo del diámetro  $d$  de los remaches, sabiendo que la tensión a cortadura admisible es  $\tau_{adm} = 350 \text{ MPa}$ .
- 2.- El valor de la tensión normal máxima en las placas, indicando en qué placa y en qué sección se presenta.



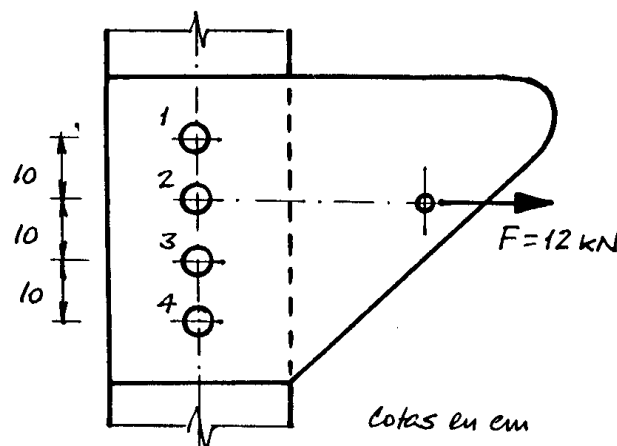
31-5-91

4.7.- En la unión de la figura, calcular las máximas tensiones de tracción, de compresión y de cortadura. Diámetro de los taladros y remaches:  $20 \text{ mm}$ .



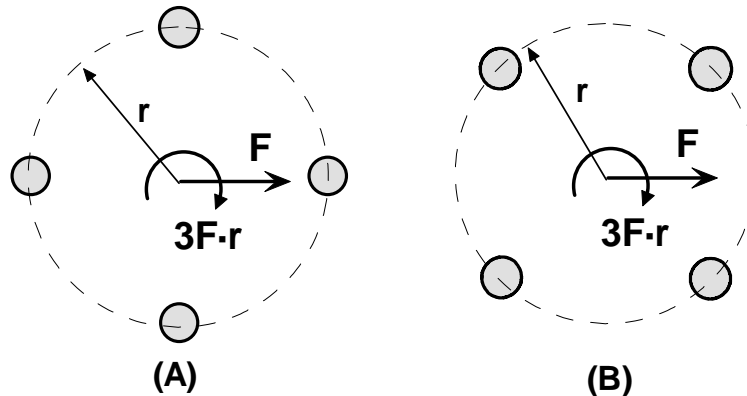
21-9-07

4.8.- Una cartela está unida a un soporte metálico mediante cuatro remaches como indica la figura. Calcular los esfuerzos cortantes sobre cada remache cuando se aplica a la cartela una fuerza horizontal  $F = 12 \text{ kN}$ , cuya línea de acción pasa por el remache 2.



28-2-95

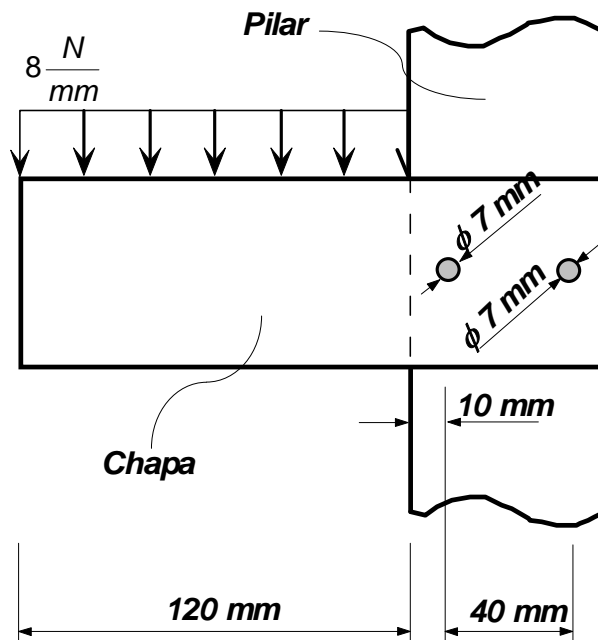
4.9.- Para unir dos placas sometidas a fuerza y par se barajan dos posibles soluciones, A y B, realizadas mediante pasadores cilíndricos idénticos.



a.- Determinar cuál de las dos soluciones es más desfavorable.

b.- Para la solución más desfavorable, hallar, en un número entero de mm, el diámetro mínimo  $\phi$  de los pasadores si sólo hay una sección de cada pasador trabajando a cortadura ( $\tau_{adm} = 100 \text{ MPa}$  ;  $F = 300 \text{ N}$ ). 23-6-06

4.10.- Una chapa de 3 mm de grosor se une con dos tornillos a un pilar para soportar la carga de la figura.



Se desea saber si:

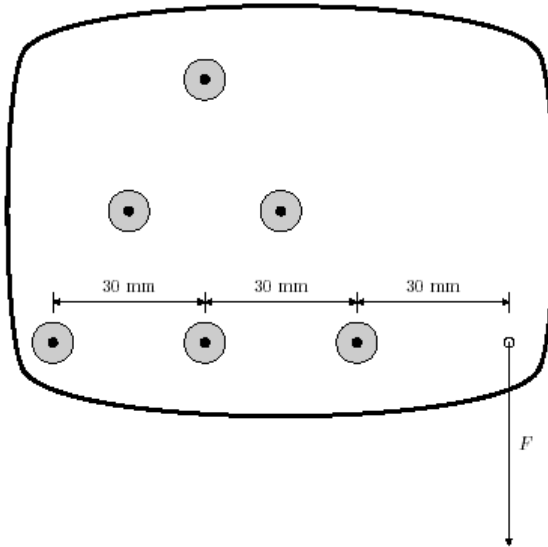
a)- Las paredes de los taladros de la chapa plastifican por compresión ( $\sigma_{adm} = 140 \text{ MPa}$ ).

b)- La sección de los tornillos es suficiente ( $\tau_{adm} = 70 \text{ MPa}$ ).

7-2-03

**4.11.-** Los remaches de la unión de la figura están dispuestos de forma equidistante sobre un triángulo equilátero de 60 mm de lado y tienen 10 mm de diámetro.

Indica qué remache fallará primero bajo la acción de la carga  $F$  y cuál será el módulo de dicha carga en el instante de fallo. Dato:  $\tau_{\max} = 140 \text{ MPa}$ .



16-9-08

**4.12.-** Determine la longitud mínima  $L_w$  de los cordones si el ancho de garganta de éstos debe ser de 5 mm y la tensión cortante admisible del cordón es de 200 MPa.

